

باسمه تعالی

دانشکده: فنی و مهندسی

گروه: عمران

مدرس: علیرضا امامی



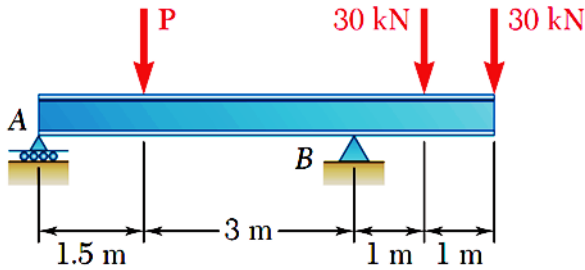
واحد اصفهان

تمرینات استاتیک: سری سوم

موضوع: تعادل اجسام صلب

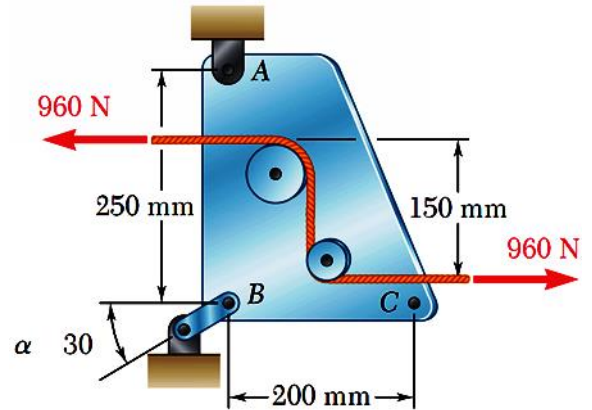
تاریخ تحویل: ۱۳۹۵/۲/۵

در صورت نیاز به هر داده آن را به صورت منطقی فرض کنید.

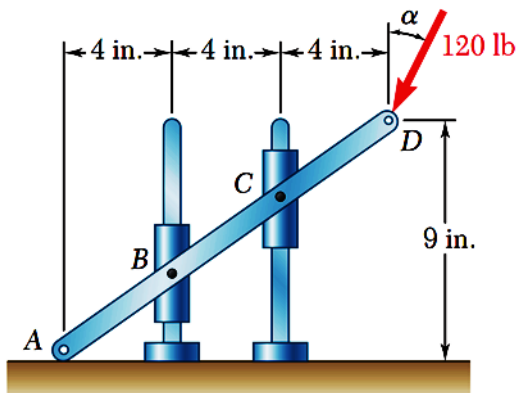


۱. مطابق شکل نیروی تکیه گاه A به سمت بالا و محدوده مجاز آن $0 \leq A_y \leq 200 \text{ kN}$ است. محدوده P را پیدا کنید.

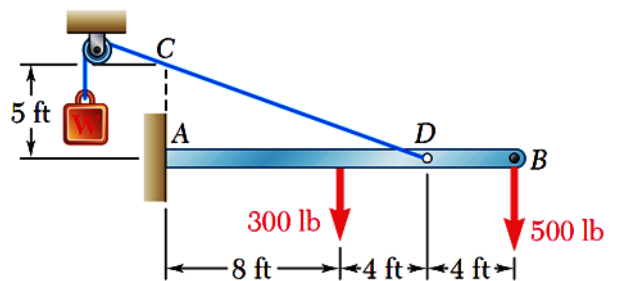
۲. مطلوب است واکنش‌های تکیه گاه مفصلی A و نیروی رابط کوتاه متصل شده به نقطه B.

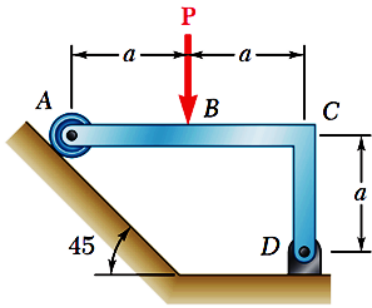


۳. سطح تکیه گاه در A بدون اصطکاک است و بوش‌های B و C به راحتی روی میله‌های خود حرکت می‌کنند. مطلوب است واکنش‌های تکیه گاهی در نقاط A، B، C. ($\alpha = 30^\circ$)

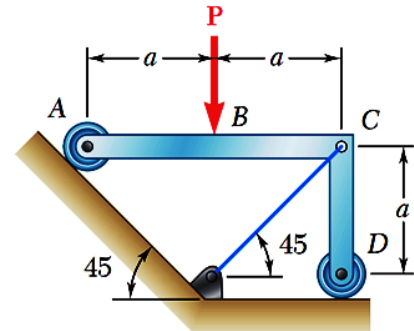


۴. الف) با فرض $W = 1550 \text{ lb}$ واکنش‌های تکیه گاه A را پیدا کنید. ب) چنانچه کوپل تکیه گاه A در جهت پادساعتگرد $M_A = 2000 \text{ lb.ft}$ باشد، وزن W را محاسبه کنید.

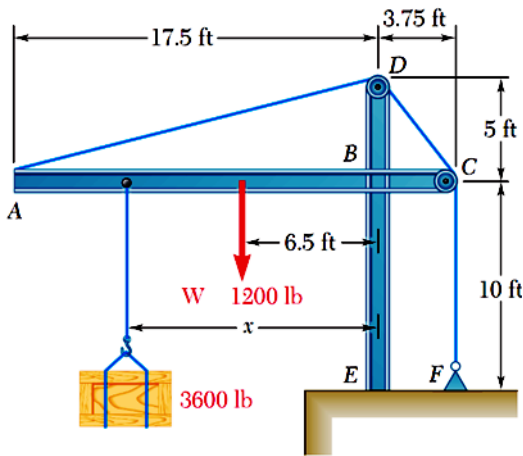




۵. واکنش‌های تکیه‌گاهی را بر حسب P محاسبه کنید.

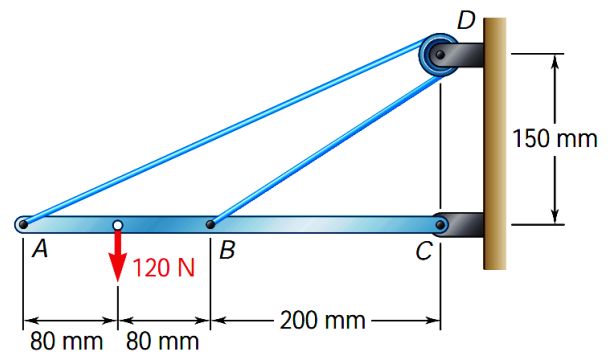


۶. واکنش‌های تکیه‌گاهی و نیروی کششی کابل را بر حسب P محاسبه کنید.



۷. در شکل مقابل تکیه‌گاه E گیردار است. چنانچه نیروی کششی کابل 5 kips و $x = 11 \text{ ft}$ باشد، مطلوب است واکنش‌های تکیه‌گاه E .

۸. در شکل مقابل تکیه‌گاه C مفصلی است. مطلوب است نیروی کششی کابل ADB و واکنش‌های تکیه‌گاه C .



Good luck (Ali R. Emami)